

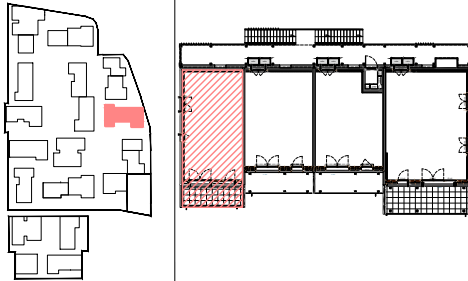


Maître d'ouvrage :  
SCCV PLAISANCE  
5 RUE DU BOSPHORE 35000 RENNES

Promoteurs :



RUE DE PLAISANCE  
- RENNES



LOGEMENT N° 3.D.1.01  
Type T2 - R+1

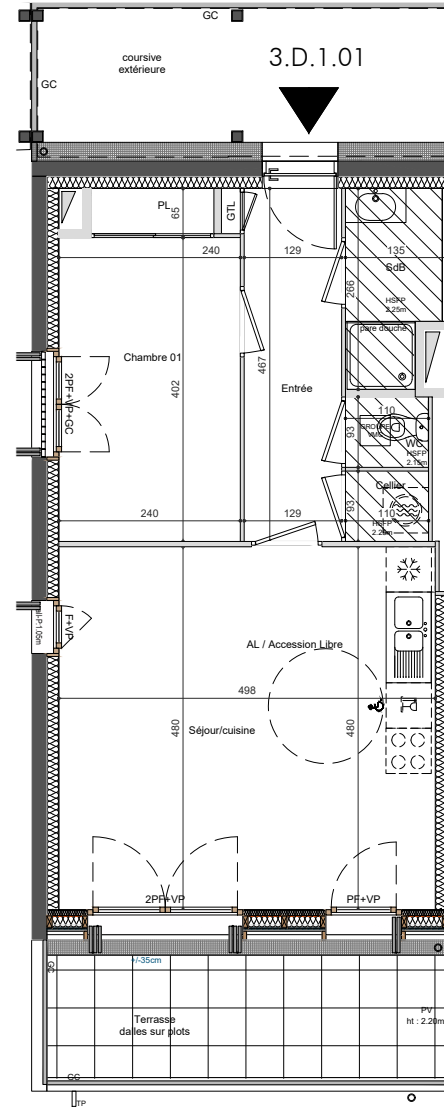
DESIGNATION	SURFACE HABITABLE (m <sup>2</sup> )
Entrée	6.00
Séjour / cuisine	23.90
Chambre 01 + placard	10.70
Cellier	1.00
Salle d'eau	3.10
WC	1.00

**TOTAL LOGEMENT 45.70 m<sup>2</sup>**  
Terrasse 10.70 m<sup>2</sup>

Date : Février 2022

Equipe de maîtrise d'oeuvre :  
Claire Schorter - Maurer Gilbert - Béal Blancaert - Bourdet Rivasseau

\*Des modifications sont susceptibles d'être apportées à ce plan en fonction des nécessités techniques ou réglementaires. Une différence maximale de 5% par rapport aux surfaces sera considérée comme admissible. Les surfaces, cotes, niveaux intérieurs et extérieurs sont approximatifs : les retombés, faux-plafonds, gaines, équipements sanitaires et dimensions des carrelages sont figurés à titre indicatif et peuvent subir des modifications, changements d'emplacement ou ajouts. Les appareils ménagers, meubles, végétaux ne sont pas fournis (sauf indication dans la notice descriptive). La surface de chaque pièce est calculée avec son éventuel placard.\*



Legende :

HSP : hauteur sous poutre  
HSPF : hauteur sous faux-plafond  
GC : garde corps  
PV : pare vue  
GTL : tableau électrique

F : fenêtre  
FF : fenêtre fixe  
ALL P : allège Pleine  
ALL V : allège vitrée

VP : Volet pivotant  
VR : Volet roulant  
VRE : Volet roulant électrique  
PF : porte fenêtre  
PP : partie menuisée pleine

